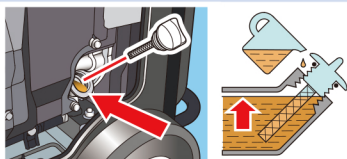




* 在操作發電機之前閱讀並理解使用說明書。

▶ 如何起動

1 檢查引擎機油



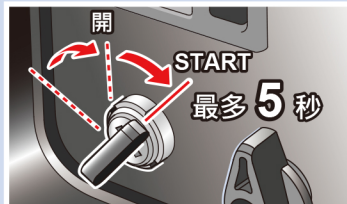
2 燃油閥控制桿開啟



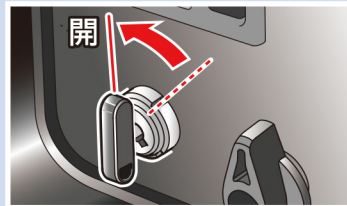
3 ECO 節氣門開關



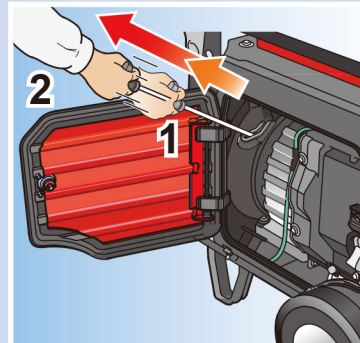
4 引擎開關轉到 START 位置



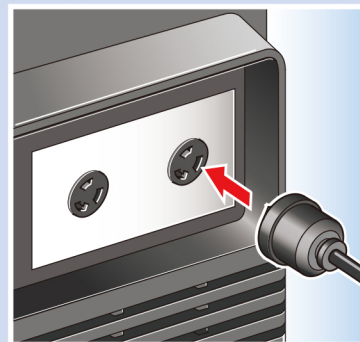
5 引擎開關開啟



R (起動：手拉啟動盤)



6 插接

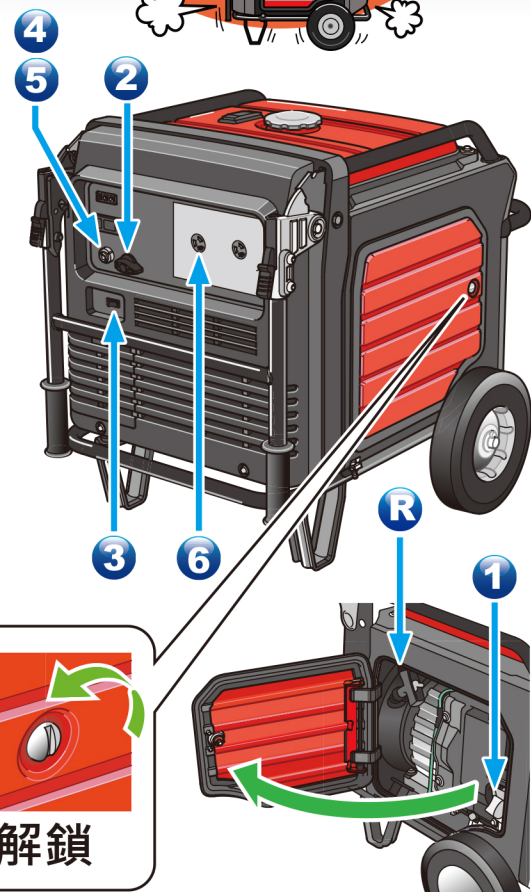


▶ 使用手拉啟動盤

1 → 2 → 3 → 5 → R → 6

▶ 如何熄火

5 → 2



解鎖

⚠ 安全注意事項

✓ 遠離易燃物至少 1 公尺以上!



✓ 不可在屋內使用



✓ 不可在潮濕的情況下使用



✓ 不可連接到家戶迴路

