



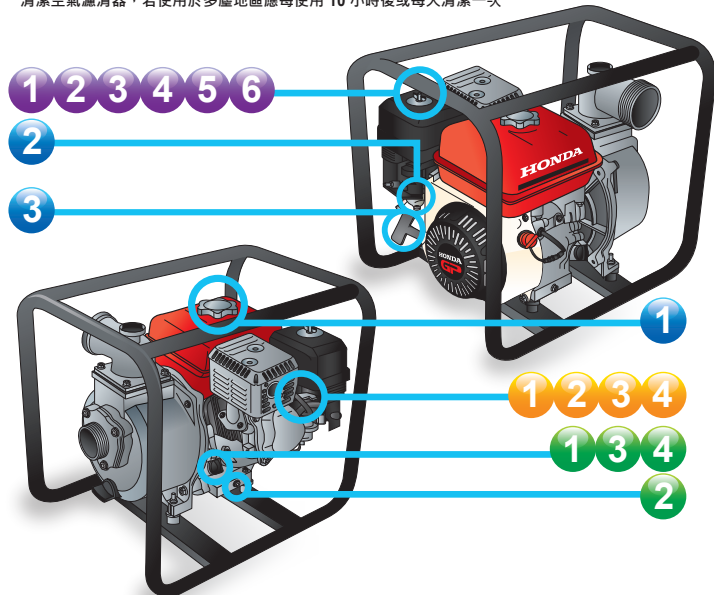
* 操作引擎之前，請閱讀並理解本使用說明書。

保養計劃

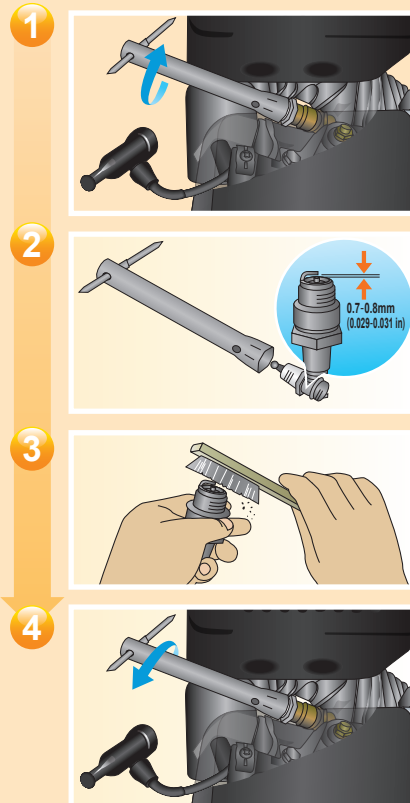
👁️: 檢查 🔄: 更換 🧽: 清潔 🔧: 檢查-重新調整

定期保養週期	每次使用前	第一個月 或 20 小時	每 3 個月 或 50 小時	每 6 個月 或 100 小時	每年或 300 小時
引擎機油	👁️				
空氣濾清器		🔄		🔄	
火星塞				🔧	🔄
沉澱杯				🧽	
氣門間隙		請將引擎送到 Honda 授權經銷商 / 服務站檢查。			🔧
燃燒室			🧽 每 500 小時		
油箱及濾清器				🧽	
燃油管		👁️ 每 2 年 (視需要更換)			
怠速轉速					🔧

* 清潔空氣濾清器，若使用於多塵地區應每使用 10 小時後或每天清潔一次



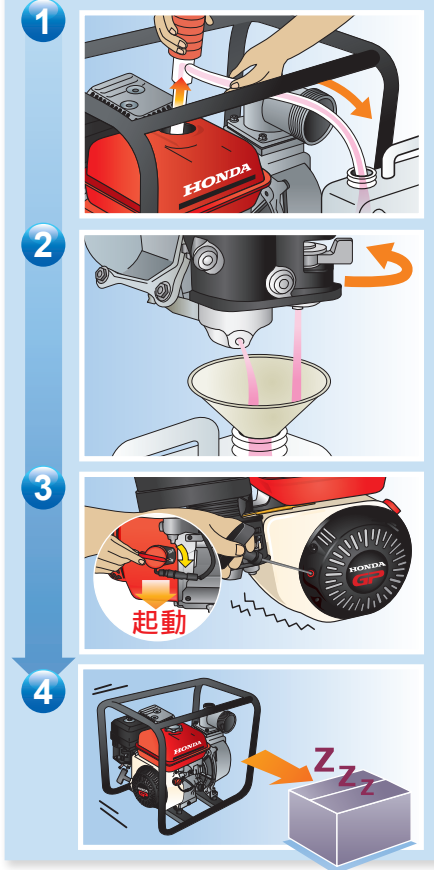
▶ 火星塞



▶ 引擎機油



▶ 長期存放



▶ 空氣濾清器濾芯

